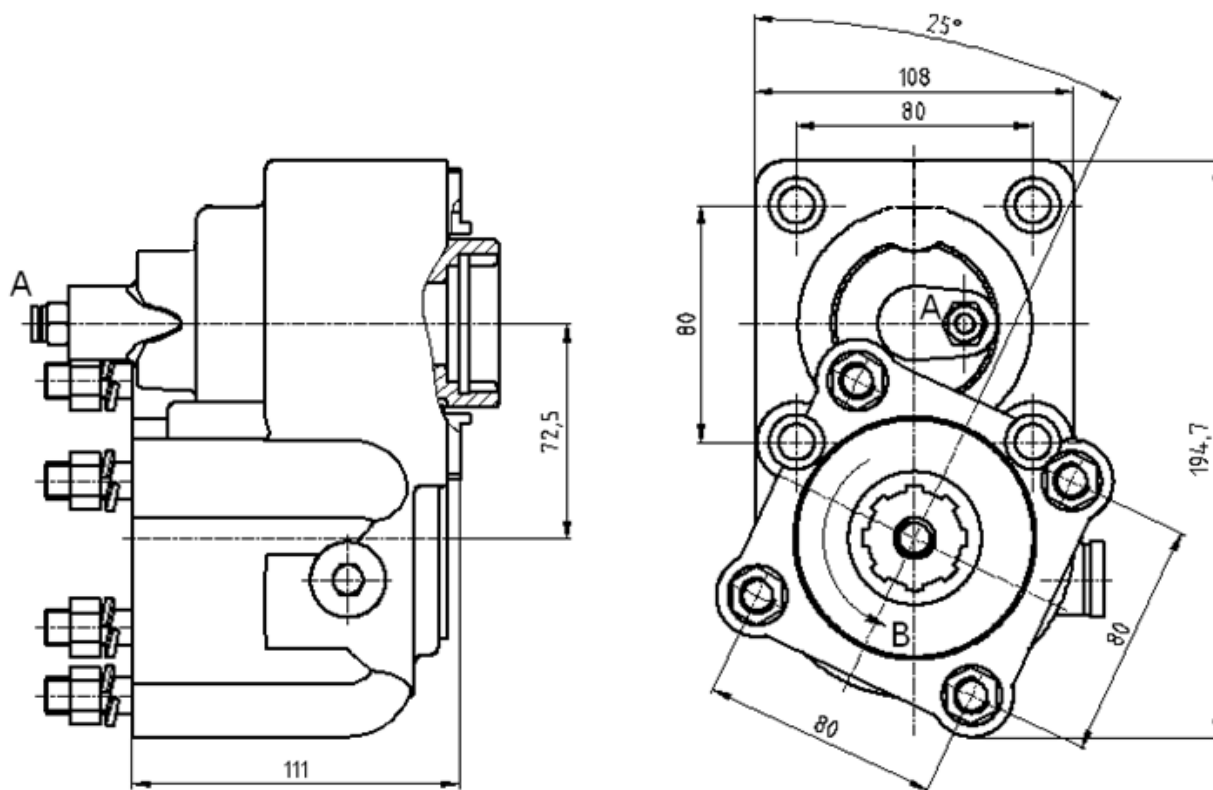




КОМ (ISO) TF4033AMP Применяется на КПП ZF S5-90, S6-65, S6-66, S6-70, S6-75, S6-80, S6-90, 6S-800, 6S-1000. Усиленная.

С монтажным комплектом.

Передаточное отношение 1:1



A – Воздушный клапан

B – Вращение насоса

Основные характеристики	
Постоянный вращающий момент (Nm)	500
Неустойчивый вращающий момент (Nm)	550
Мощность (при 1000 об/мин)	69 С.V. / 51 Kw
Позиция монтажа	Сзади
Вращение насоса	Вправо
Вес (кг)	11
Передаточный момент КОМ	
S5-50 / 5.30	- 1 : 0.653
/ 5.50	- 1 : 0.615
/ 6.20	- 1 : 0.545
/ 6.61	- 1 : 0.510
/ 6.61+GV80 / 5.30	Повыш: - 1 : 0.637 Нормал: - 1 : 0.510
/ 8.02	- 1 : 0.422
/ 8.02+GV80 / 6.20	Повыш: - 1 : 0.545 Нормал: - 1 : 0.421