

## ГУСЕНИЧНЫЙ ХОД SOUCY S-TECH 7016 ДЛЯ САМОХОДНЫХ ОПРЫСКИВАТЕЛЕЙ

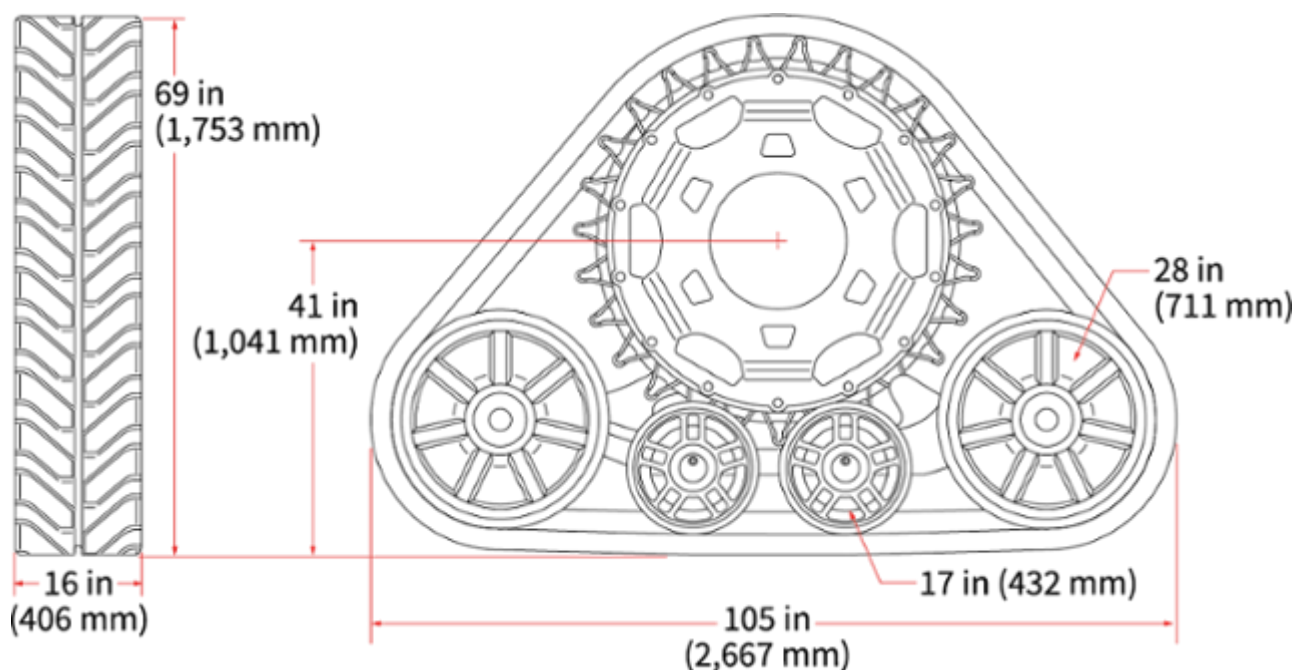
**SoucyTrack**

*Предлагаем Вам ознакомиться с продукцией SoucyTrack System, представляющей собой гусеничные системы для различных видов прицепной и самоходной техники. Плавность хода, надёжность, экономия горючего, наибольший контакт с почвой, высочайшая проходимость, бережное отношение к почве и многие другие преимущественные особенности - всё это гусеничный ход SoucyTrack System.*

### Техническое описание: Гусеничная система S-TECH 7016

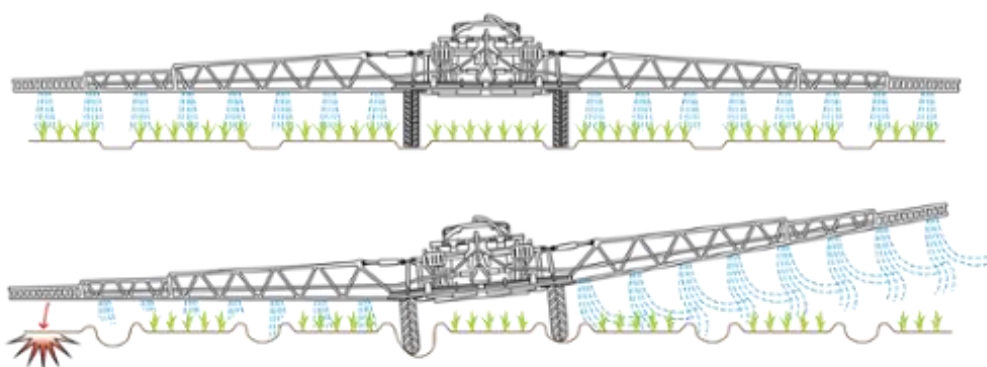


1. Резиновая гусеничная лента Soucy шириной 406 мм, усиленная CZ-кабелем и 4-мя слоями стальной сетки.
2. Два опорных ролика ходовой части.
3. Ролики верхней передачи без балансиров.
4. Система натяжения – поршень с ручной регулировкой.
5. Пластиковые ролики и натяжители с резиновой оплеткой.
5. Присоединение к приводной ступице через систему кронштейнов.
6. Устанавливается на все самоходные опрыскиватели либо на обе оси, либо только на заднюю ось.
7. Общий вес 4 (2) x 1135 кг
8. Площадь соприкосновения с почвой 1,48 м<sup>2</sup> на 1 пару трак систем, 2,96 м<sup>2</sup> на 2 пары трак систем.



## ПОЧЕМУ ВЫБИРАЮТ ГУСЕНИЧНЫЙ ХОД SOUCY ДЛЯ САМОХОДНЫХ ОПРЫСКИВАТЕЛЕЙ?

- ✓ Оптимальное решение для обеспечения сцепления и проходимости, когда погодные условия делают почву мягкой и не выдерживающей нагрузки;
- ✓ Выполните работу, когда вам это действительно нужно, независимо от того, сколько осадков выпало на ваши поля: получите полный контроль над вашим рабочим графиком;
- ✓ Максимизируйте свои урожаи, работая в обычных междурядьях и нанося меньший урон сельскохозяйственным культурам, чем шины низкого давления;
- ✓ Значительно уменьшите уплотнение почвы с нашими гусеничными системами шириной 16 дюймов;
- ✓ Большая площадь контакта с почвой, позволяющая увеличить производительность: максимально увеличьте объем бункера Вашего опрыскивателя даже при сложных условиях почвы, чтобы избежать дополнительные выезды с поля для его заправки;
- ✓ Простая установка и обслуживание;
- ✓ Получите пользу от повышенной стабильности для высокого качества выполнения работ: без труда опустите стрелы ближе к опрыскиваемым культурам, чтобы обеспечить лучшее покрытие распылением и меньший снос пестицидов и удобрений для их оптимальной эффективности.



## Коммерческий блок:

Модель
S-TECH 7016 задняя ось
S-TECH 7016 обе оси

- ✓ Продажа указана с учетом комплекта адаптеров для 1 модели опрыскивателя, монтажа, ввода в эксплуатацию и обучения персонала;
- ✓ Условия оплаты: предплата 30%, оплата 70% при готовности машины к отгрузке;
- ✓ Отгрузка моделей по наличию г. Ярославль при условии предплаты 100%;
- ✓ Срок поставки: 60 рабочих дней с момента внесения предплаты; досрочная поставка при наличии возможности;
- ✓ Поставка осуществляется со склада г. Смоленск;
- ✓ Гарантия – 12 месяцев.



EFCA-2008  
Бережное  
земледелие