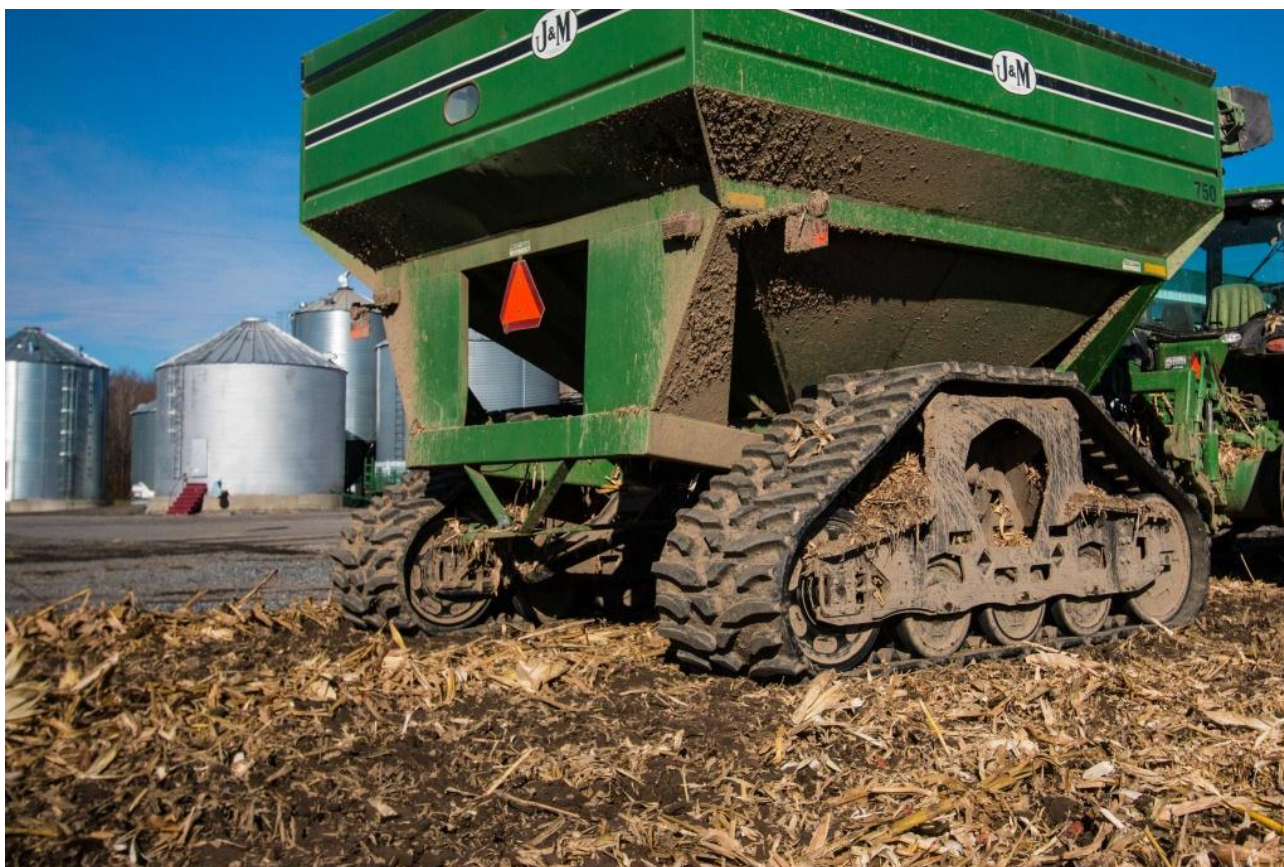


## ГУСЕНИЧНЫЙ ХОД SOUCY ДЛЯ СЕЛЬХОЗПРИЦЕПОВ

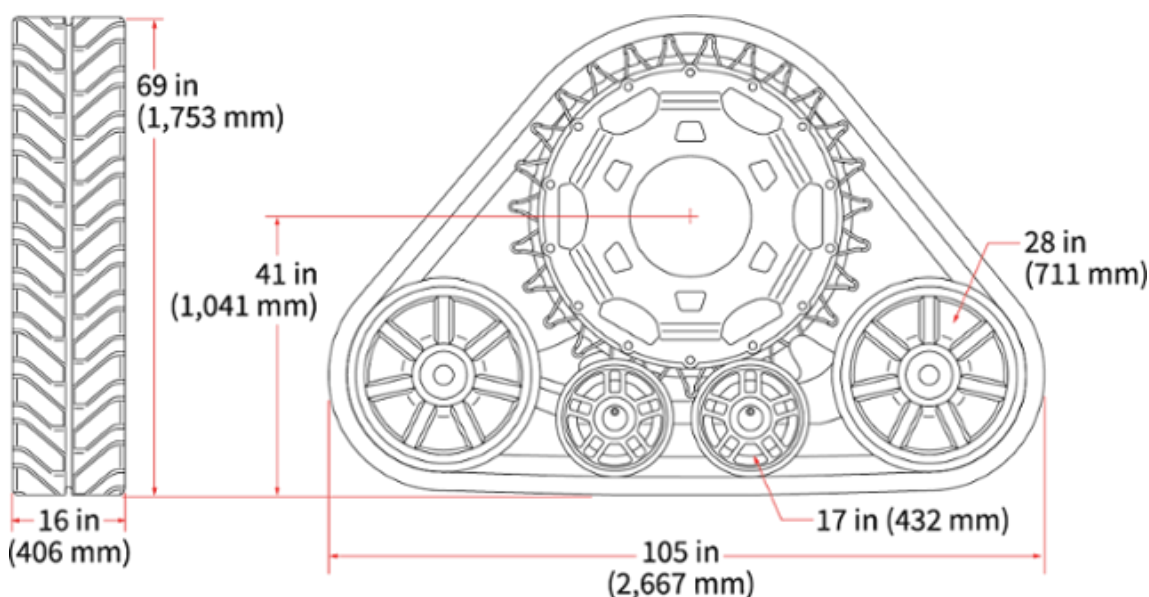
**SoucyTrack**

*Предлагаем Вам ознакомиться с продукцией SoucyTrack System, представляющей собой гусеничные системы для различных видов прицепной и самоходной техники. Плавность хода, надёжность, экономия горючего, наибольший контакт с почвой, высочайшая проходимость, бережное отношение к почве и многие другие преимущественные особенности - всё это гусеничный ход SoucyTrack System.*

**Техническое описание:  
Гусеничные системы ST-012, ST-15, ST-032**

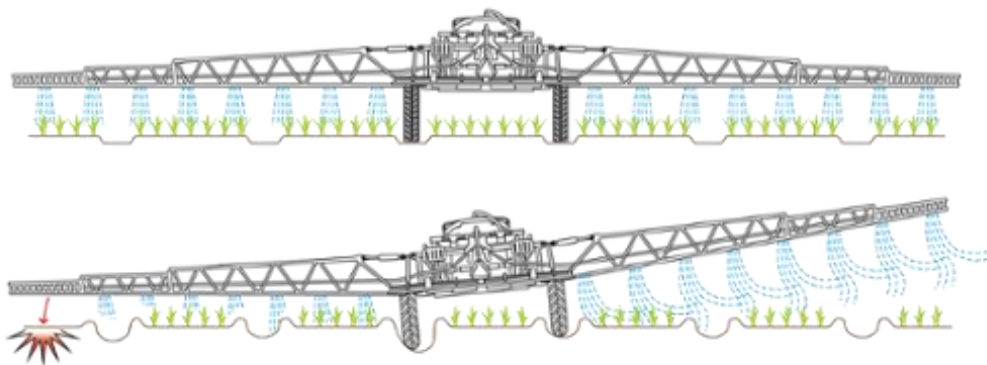


1. Резиновая гусеничная лента Soudy шириной 305/406/813 мм.
2. Три опорных ролика ходовой части.
3. Фиксированные опорные ролики из ультравысокомолекулярного полиэтилена.
4. Система натяжения – поршень с ручной регулировкой.
5. Прорезиненные ролики и натяжители.
6. Модели ST-012 и ST-015 присоединяются либо непосредственно к приводной ступице, либо через систему кронштейнов. Модель ST-032 присоединяется только непосредственно к приводной ступице.
7. Общий вес:
  - Модель ST-012 – 2 100 кг
  - Модель ST-015 – 2 200 кг
  - Модель ST-032 – 3 620 кг
8. Общий вес 2 x 2200 кг:
  - Модель ST-012 – 1,65 м<sup>2</sup>
  - Модель ST-015 – 1,91 м<sup>2</sup>
  - Модель ST-032 – 4,75 м<sup>2</sup>



## ПОЧЕМУ ВЫБИРАЮТ ГУСЕНИЧНЫЙ ХОД SOUCY ДЛЯ САМОХОДНЫХ ОПРЫСКИВАТЕЛЕЙ?

- ✓ Оптимальное решение для обеспечения сцепления и проходимости, когда погодные условия делают почву мягкой и не выдерживающей нагрузки;
- ✓ Выполните работу, когда вам это действительно нужно, независимо от того, сколько осадков выпало на ваши поля: получите полный контроль над вашим рабочим графиком;
- ✓ Максимизируйте свои урожаи, работая в обычных междурядьях и нанося меньший урон сельскохозяйственным культурам, чем шины низкого давления;
- ✓ Значительно уменьшите уплотнение почвы с нашими гусеничными системами шириной 16 дюймов;
- ✓ Большая площадь контакта с почвой, позволяющая увеличить производительность: максимально увеличьте объем бункера Вашего опрыскивателя даже при сложных условиях почвы, чтобы избежать дополнительные выезды с поля для его заправки;
- ✓ Простая установка и обслуживание;
- ✓ Получите пользу от повышенной стабильности для высокого качества выполнения работ: без труда опустите стрелы ближе к опрыскиваемым культурам, чтобы обеспечить лучшее покрытие распылением и меньший снос пестицидов и удобрений для их оптимальной эффективности.



**Коммерческий блок:**

<b>Модель</b>
<b>ST-012</b>
<b>ST-012 на штатных креплениях</b>
<b>ST-015</b>
<b>ST-015 на штатных креплениях</b>
<b>ST-032</b>
<b>ST-032 HD</b>
<b>S-TECH 012U</b>

- ✓ Продажа указана с учетом комплекта адаптеров для 1 модели прицепа, монтажа, ввода в эксплуатацию и обучения персонала;
- ✓ Условия оплаты: предоплата 30%, оплата 70% при готовности машины к отгрузке;
- ✓ Отгрузка моделей по наличию г. Ярославль при условии предоплаты 100%;
- ✓ Срок поставки: 60 рабочих дней с момента внесения предоплаты; досрочная поставка при наличии возможности;
- ✓ Поставка осуществляется со склада г. Смоленск;
- ✓ Гарантия – 12 месяцев.



EFCA-2008  
Бережное  
земледелие